

Dell™ Color Cloud Multifunction Printer | H625cdw

Dell™ Color Cloud Multifunction Printer | H825cdw

Dell™ Color Smart Multifunction Printer | S2825cdn

Setup Guide

Configuratiehandleiding

Opsætningsvejledning

Oppsettsguide

Inställningsguide





Thank you for choosing Dell

Bedankt om te kiezen voor Dell

Tak, fordi du har valgt Dell

Takk for at du valgte Dell

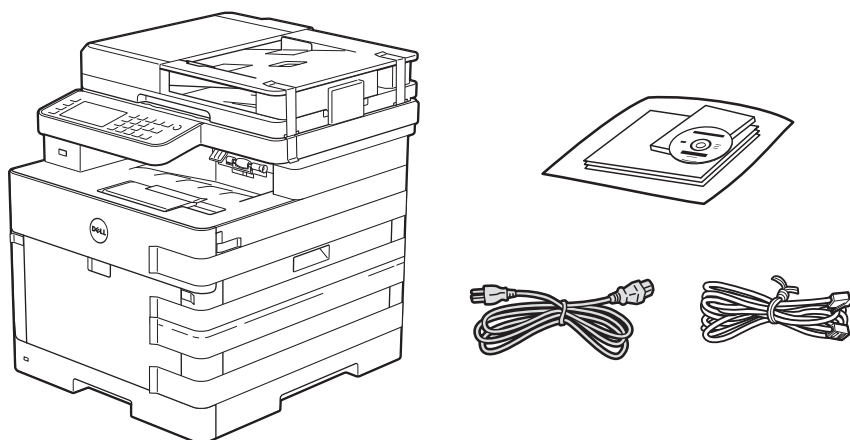
Tack för att du väljer Dell

1 Verify the contents of the box

De inhoud van de doos controleren | Kontrollér kassens indhold

Kontroller innholdet i esken | Kontrollera kartongens innehåll

- ⚠ **CAUTION:** Before you set up and operate your Dell printer, read and follow the safety instructions in the *Important Information* that comes with your printer.
- ⚠ **OPGELET:** Voor u uw Dell-printer configureert en gebruikt, moet u de veiligheidsinstructies in *Belangrijke informatie* (geleverd bij de printer) lezen en volgen.
- ⚠ **FORSIGTIG:** Læs og følg de sikkerhedsforskrifter, der beskrives i *Vigtige oplysninger*, som fulgte med printeren, før du indstiller din Dell-printer og tager den i brug.
- ⚠ **FORSIKTIG:** Før du konfigurerer og bruker Dell-skriveren, må du lese og følge sikkerhetsanvisningene i *Viktig informasjon* som følger med skriveren.
- ⚠ **FÖRSIKTIGT:** Läs igenom och följ säkerhetsinstruktionerna under *Viktig information* som levereras med din skrivare innan du ställer in och använder din Dell-skrivare.

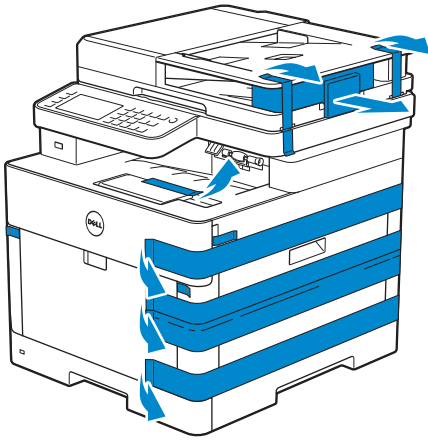


- 📄 **NOTE:** The contents of the box vary depending on the country or region you purchased the printer from.
- 📄 **OPMERKING:** De inhoud van de doos verschilt afhankelijk van het land of de regio waar u de printer hebt gekocht.
- 📄 **BEMÆRK:** Kassens indhold kan variere afhængigt af det land eller område, hvor printeren købes.
- 📄 **MERK:** Innholdet i esken kan variere avhengig av landet eller regionen som skriveren ble kjøpt i.
- 📄 **OBS!** Innehållet i denna ruta varierar efter det land eller den region där du köpte din skrivare.

2 Remove the packing material

Het verpakkingsmateriaal verwijderen | Fjern emballagen

Fjerne emballasjematerialet | Ta bort förpackningsmaterialet



NOTE: The location of adhesive tapes and the shape of the packing material may vary.



OPMERKING: De plaats van de kleefband en de vorm van het verpakkingsmateriaal kan variëren.



BEMÆRK: Klæbebåndets placering og emballagens form kan variere.



MERK: Plasseringen av teip og fasongen på emballasjematerialet kan variere.



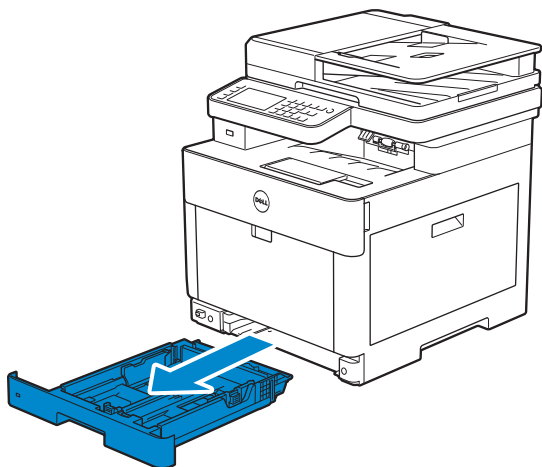
OBS!: Platsen där den självhäftade teipen finns och formen på förpackningsmaterialet kan variera.

3 Prepare the tray and add paper

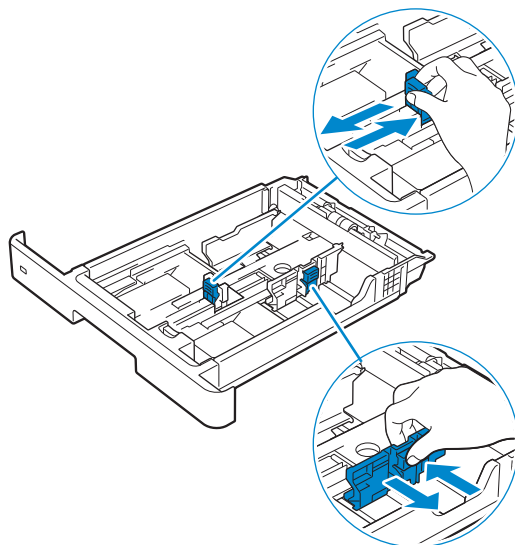
De lade klaarmaken en papier plaatsen | Forbered bakken, og ilæg papir

Gjør klar magasinet og ha i papir | Förbered magasinet och lägg i papper

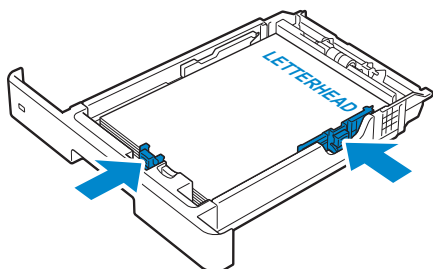
①



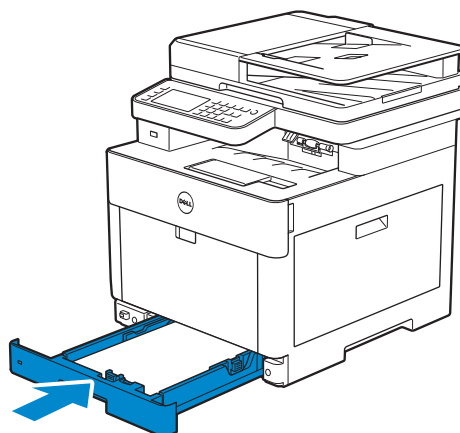
②




③



④



 **NOTE:** When you load Legal-size paper, extend the tray while pushing the lever located on the front part of the tray. For more information, see the *User's Guide*.

 **OPMERKING:** Wanneer u papier van het formaat Legal wilt plaatsen, trekt u aan de lade terwijl u duwt op de hendel die zich vooraan op de lade bevindt. Raadpleeg de *Gebruikershandleiding* voor meer informatie.

 **BEMÆRK:** Når du bruger papir i formatet Legal, skal du udvide bakken ved at trykke på grebet på bakkens forreste del. Yderligere oplysninger finder du i *Brugervejledning*.






 **MERK:** Når du legger i papir av størrelsen Legal, strekk ut brettet mens du skyver hendelen på fremre del av brettet. For mer informasjon, se *Brukerveiledning*.

 **OBS!:** När du fyller på papper med formatet Legal ska du förlänga magasinet samtidigt som du trycker på spaken på magasinetns främre del. Se *Användarguide* för mer information.

4 Connect the necessary cables

De nodige kabels aansluiten | Tilslut de nødvendige kabler

Koble til de nødvendige kablene | Anslut de kablar som behövs

-  **NOTE:** For wireless connection, do not connect the USB cable or Ethernet cable (Dell H625cdw / Dell 825cdw only).
-  **OPMERKING:** Als u draadloos wilt verbinden, mag u geen USB- of ethernetkabel aansluiten (alleen Dell H625cdw / Dell 825cdw).
-  **BEMÆRK:** Ved en trådløs forbindelse skal du ikke tilslutte USB-kablet eller Ethernet-kablet (kun Dell H625cdw / Dell 825cdw).
-  **MERK:** For trådløs tilkobling, ikke koble til USB-kabelen eller Ethernet-kabelen (kun Dell H625cdw / Dell 825cdw).
-  **OBS!** Vid trådlös anslutning ska inte USB-kabeln eller Ethernet-kabeln anslutas (endast Dell H625cdw / Dell 825cdw).

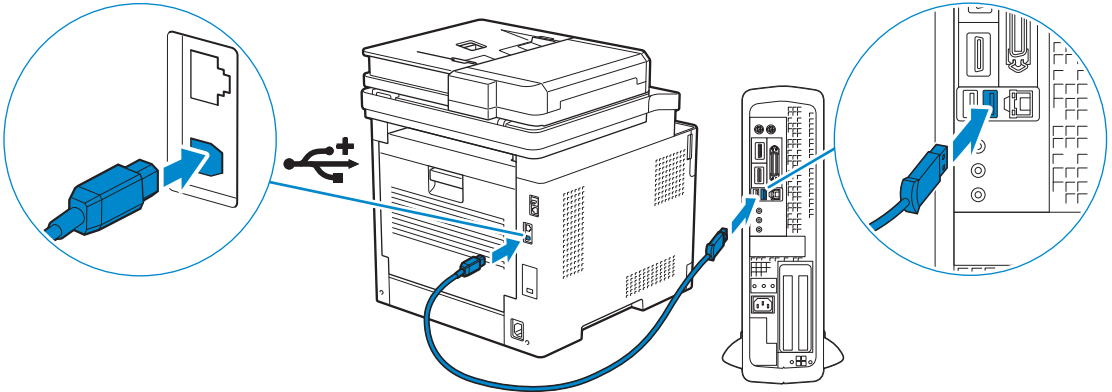
For USB connection, connect the USB cable

Gebruik de USB-kabel als u verbinding wilt maken via USB:

Tilslut USB-kablet, hvis du vil installere vha. en USB-forbindelse

For en USB-tilkobling, kobler du til USB-kabelen

Anslut USB-kabeln vid USB-anslutning



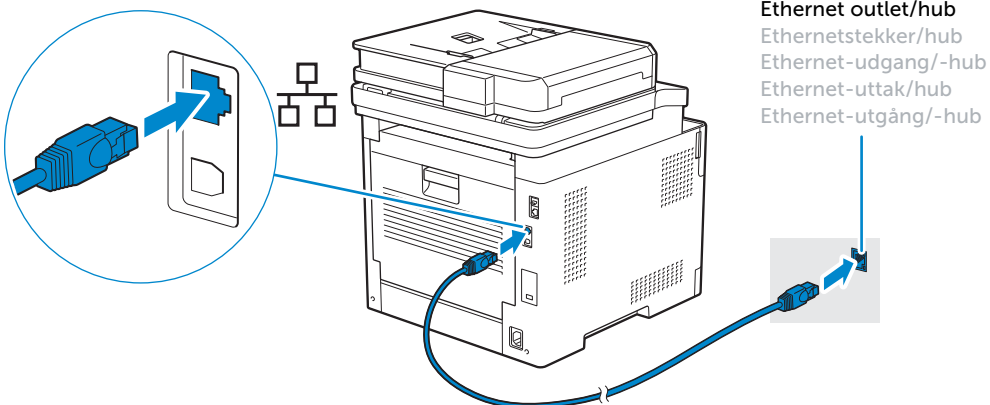
For Ethernet connection, connect the Ethernet cable

Gebruik de ethernetkabel voor een ethernetverbinding:

Tilslut Ethernet-kablet, hvis du vil installere vha. en Ethernet-forbindelse

For en Ethernet-tilkobling, kobler du til Ethernet-kabelen

Anslut Ethernet-kabeln vid Ethernet-anslutning



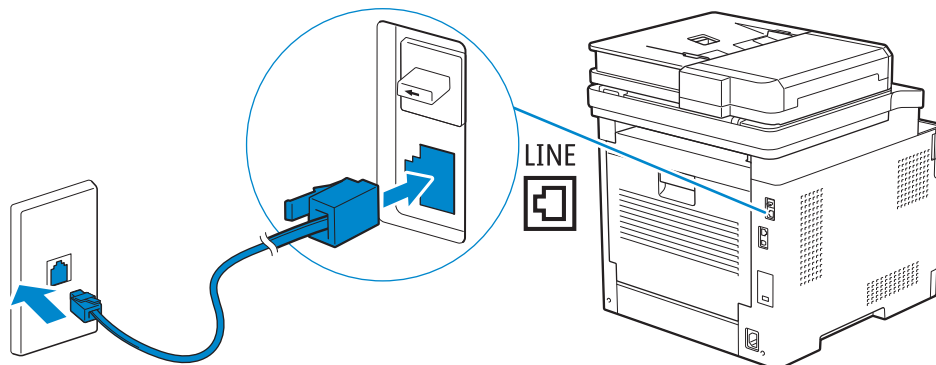
For Fax connection, connect the telephone cable

Gebruik de telefoonkabel voor een faxverbinding:

Tilslut telefonkablet, hvis du vil installere vha. en faxforbindelse

For en fakstilkobling, kobler du til telefonledningene

Anslut telefonsladden för faxanslutning



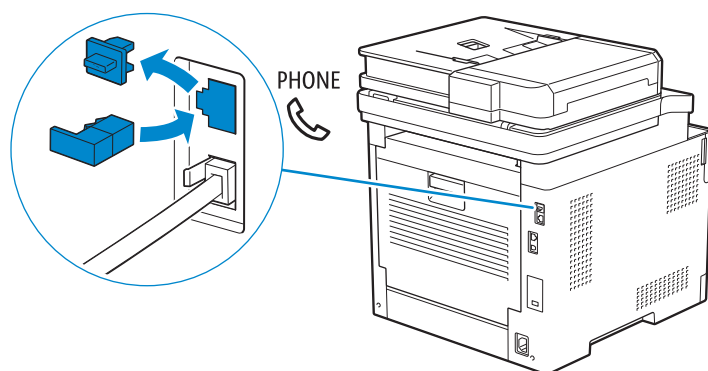
NOTE: If the phone communication is serial in your country (such as Germany, Sweden, Denmark, Austria, Belgium, Italy, France and Switzerland), and you are supplied with a yellow terminator, insert the yellow terminator into the phone connector.

OPMERKING: Als de telefoonlijnen in uw land serieel zijn (zoals in Duitsland, Zweden, Denemarken, Oostenrijk, België, Italië, Frankrijk en Zwitserland) en u een gele stekker hebt, dan moet u de gele stekker aansluiten op de telefoonaansluiting.

BEMÆRK: Hvis telefonkommunikationen er seriell i dit land (som f.eks. Tyskland, Sverige, Danmark, Østrig, Belgien, Italien, Frankrig Schweiz), og du har engul terminering, skal du sætte den gule terminering ind i telefonstikket.

MERK: Hvis telekommunikasjonen er seriell i landet ditt (som i Tyskland, Sverige, Danmark, Østerrike, Belgia, Italia, Frankrike og Sveits), og du har en gul terminator, plugg den gule terminatoren i telefonkontakten.

OBS! Om telefonkommunikationen är seriell i ditt land (exempelvis Tyskland, Sverige, Danmark, Österrike, Belgien, Italien, Frankrike och Schweiz) och du har en gul kontakt, sätt då i den gula kontakten i telefonuttaget.



5 Connect the power cord and turn on the printer

Het netsnoer aansluiten en de printer inschakelen

Tilslut strømkablet, og tænd for printeren

Koble til strømledningen og slå på skriveren

Anslut strömkabeln och starta skrivaren

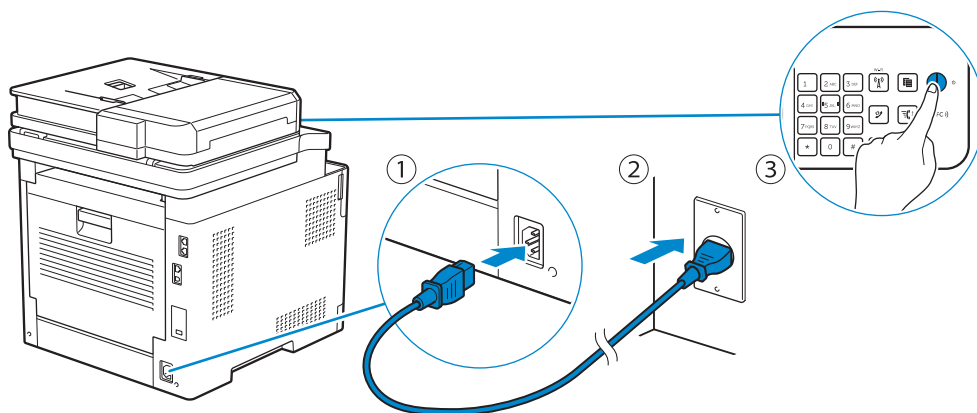
The following illustration uses Dell H825cdw as an example.

Op de volgende afbeelding wordt de Dell H825cdw gebruikt als voorbeeld.

Følgende illustration bruger Dell H825cdw som eksempel.

Følgende illustrasjon bruker Dell H825cdw som et eksempel.

I följande bilder används Dell H825cdw som ett exempel.



NOTE: When you turn the printer on for the first time, the initial setup appears on the operator panel. If you do not start configuring the initial settings, the printer automatically restarts in three minutes. You can choose to run the initial setup wizard on the operator panel if required later.

OPMERKING: Wanneer u de printer voor het eerst inschakelt, wordt de initiële configuratie weergegeven op het bedieningspaneel. Als u niet begint met de configuratie van de begininstellingen zal de printer na drie minuten automatisch opnieuw starten. U kunt de wizard voor het uitvoeren van de initiële configuratie later indien nodig starten via het bedieningspaneel.

BEMÆRK: Når du tænder for printeren første gang, vises opstartsopsætningen på betjeningspanelet. Hvis du ikke starter med at konfigurere opstartsopsætningen, genstartes printeren automatisk efter tre minutter. Du kan om nødvendigt vælge at køre opsætningsguiden på betjeningspanelet senere.

MERK: Når du slår på skriveren for første gang, vises installasjonen for første gang på operatørpanelet. Hvis du ikke begynner å konfigurere skriveren for første gang, starter den automatisk på nytt om tre minutter. Du kan velge å kjøre installasjonsveiviseren for første gang på operatørpanelet hvis det er nødvendig senere.

OBS! Inledande inställningar visas på styrpanelen när du startar skrivaren för första gången. Om du inte börjar konfigurera de initiala inställningarna kommer skrivaren att starta om automatiskt efter tre minuter. Du kan välja att senare köra guiden med de initiala inställningarna på styrpanelen.

6 Configure printer settings

De printerinstellingen configureren | Konfigurerer printerindstillinger

Konfigurere skriverinnstillinger | Konfigurera skrivarinställningar

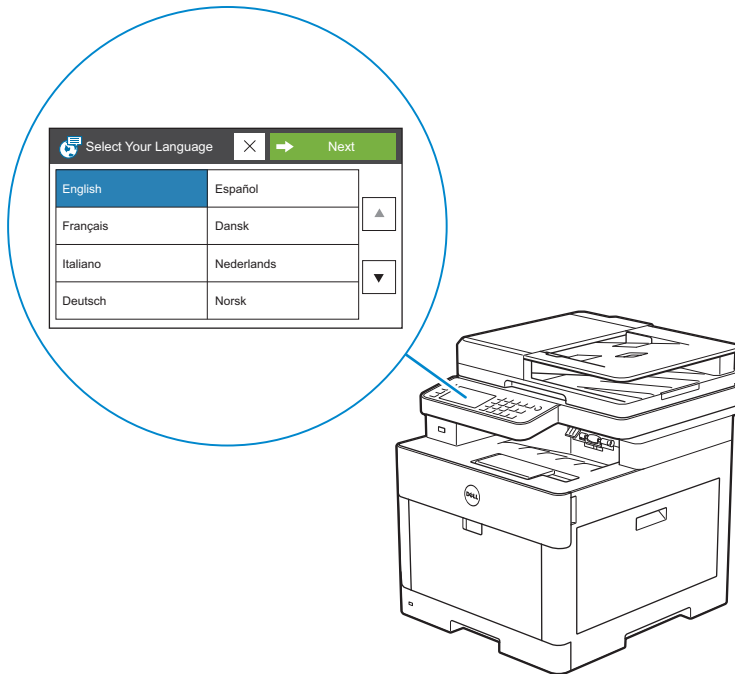
Set the language, time zone, date and time, then follow the instructions to setup fax. The printer automatically restarts after tapping OK that appears at the end of the setting.

Stel de taal, de tijdzone, de datum en de tijd in, en volg daarna de instructies om de fax te configureren. De printer wordt automatisch opnieuw gestart nadat u aan het einde van de configuratie op OK hebt getikt.

Indstil sprog, tidszone, dato og klokkeslæt, og følg derefter instruktionerne for faxopsætning. Printeren genstarter automatisk, når der trykkes på OK, som vises i slutningen af indstillingen.

Still inn språket, tidssonen, dato og klokkeslett og følg deretter anvisningene for å konfigurere faks. Skriveren starter automatisk på nytt etter at du har trykt på OK som vises på slutten av innstillingen.

Ställ in språk, tidszon, datum och tid, följ sedan anvisningarna för att ställa in faxen. Skrivaren startar om automatiskt när du tryckt på OK som visas i slutet av inställningen.



7 Install drivers and utilities

De stuurprogramma's en hulpprogramma's installeren | Installer drivere og hjælpeprogrammer
Installere drivere og verktøy | Installera drivrutiner och verktyg

Insert the *Software and Documentation* disc in your computer (Windows® only).

Alternatively, go to dell.com/support, enter the Service Tag of your printer, download the latest software and driver, and then open the file that you downloaded.

Plaats de disc *Software and Documentation* in uw computer (alleen Windows®).

U kunt ook naar dell.com/support gaan, de Service Tag van uw printer invoeren, de recentste software en het recentste stuurprogramma downloaden, en vervolgens het gedownloade bestand openen.

Indsæt disken *Software and Documentation* i din computer (kun Windows®).


Alternativt kan du gå til dell.com/support, indtaste din printers Service Tag, downloade den nyeste software og driver og derefter åbne filen, som du har downloadet.

Sett inn *Software and Documentation*-platen i datamaskinen (kun Windows®).

Du kan også gå til dell.com/support, skrive inn skriverens Service Tag, laste ned siste programvare og driver, deretter åpne filen som du lastet ned.


Sätt in skivan *Software and Documentation* i datorn (endast Windows®).

Alternativt kan du gå till dell.com/support, ange skrivarens Service Tag, ladda ner den senaste programvaran samt drivrutinen och sedan öppna filen som du hämtade.

 **NOTE:** Before you begin, for wired printer setup, ensure that the printer is connected to your computer using an Ethernet or USB cable. For wireless printer setup, ensure that there is no cable connected between the printer and your computer, or there is no Ethernet cable connected to the printer.

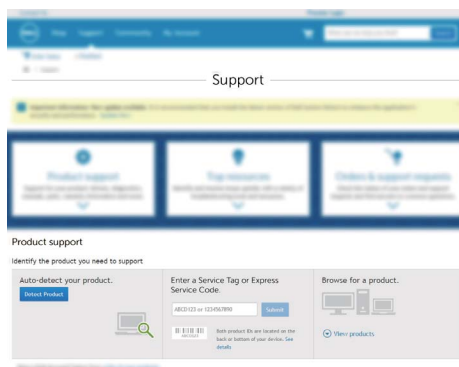
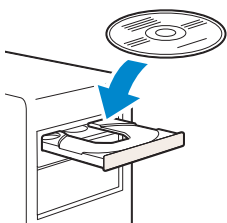
 **OPMERKING:** Voor u aan de slag gaat, moet u bij de configuratie van een bekabelde verbinding ervoor zorgen dat de printer via een ethernet- of USB-kabel verbonden is met de computer. Bij de configuratie van een draadloze verbinding mag de printer niet via een kabel verbonden zijn met de computer en mag er geen ethernetkabel aangesloten zijn op de printer.

 **BEMÆRK:** Ved kablet printeropsætning skal du først sikre, at printeren er tilsluttet computeren vha. et Ethernet- eller USB-kabel. Ved trådløs printeropsætning skal du sikre, at der ikke er tilsluttet et kabel mellem printeren og computeren, eller at der ikke er sluttet et Ethernet-kabel til printeren.

 **MERK:** Før du starter, for kabelbasert skriveroppsett, sørg for at skriveren er koblet til datamaskinen med en Ethernet- eller USB-kabel. For trådløst skriveroppsett, sørg for at det ikke er en kabel koblet til mellom skriveren og datamaskinen, eller det er ikke en Ethernet-kabel koblet til skriveren.

 **OBS!** Innan du börjar med inställningen av trådbunden skrivare bör du se till att skrivaren är ansluten till din dator via en Ethernet- eller USB-kabel. Se till att ingen kabel är ansluten mellan skrivaren och din dator eller att det inte finns någon Ethernet-kabel ansluten till skrivaren, vid inställning av trådlös skrivare.

www.dell.com/support



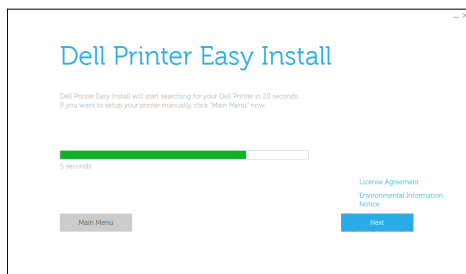
On the **Dell Printer Easy Install** window, click **Next**. **Dell Printer Easy Install** begins to search for your printer (Windows® only).

Klik in het venster **Dell Printer Easy Install** op **Volgende**. **Dell Printer Easy Install** begint te zoeken naar deze printer (alleen Windows®).

Gå til vinduet **Dell Printer Easy Install**, og klik på **Næste**. **Dell Printer Easy Install** begynder at søge efter printeren (kun Windows®).

På **Dell Printer Easy Install**-vinduet, klikk på **Neste**. **Dell Printer Easy Install** begynner å søke etter denne skriveren (kun Windows®).

I fönstret **Dell Printer Easy Install** ska du klicka på **Nästa**. **Dell Printer Easy Install** startar för att söka efter denna skrivare (endast Windows®).




Wireless Printer (Dell H625cdw / Dell H825cdw only)

Draadloze printer (alleen Dell H625cdw / Dell H825cdw)

Trådløs printer (kun Dell H625cdw / Dell H825cdw)

Trådløs skriver (kun Dell H625cdw / Dell H825cdw)

Trådløs skrivare (endast Dell H625cdw / Dell H825cdw)

 **NOTE:** This printer is supported on 802.11b/g/n over 2.4 GHz but not compatible with 802.11n/ac over 5.0 GHz.

 **OPMERKING:** Deze printer wordt ondersteund op 802.11b/g/n via 2,4 GHz, maar is niet compatibel met 802.11n/ac via 5,0 GHz.

 **BEMÆRK:** Denne printer understøttes på 802.11b/g/n over 2,4 GHz, men er ikke kompatibel med 802.11n/ac over 5,0 GHz.

 **MERK:** Denne skriveren støttes på 802.11b/g/n over 2,4 GHz, men er ikke kompatibel med 802.11n/ac over 5,0 GHz.

 **OBS!** Denna skrivare har stöd för 802.11b/g/n över 2,4 GHz men är ej kompatibel med 802.11n/ac över 5,0 GHz.

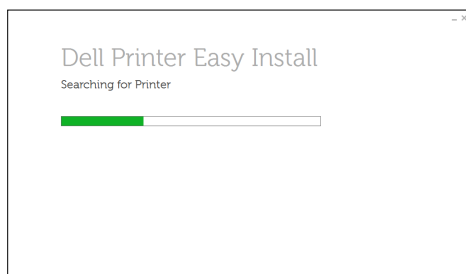
1 Wait for **Dell Printer Easy Install** wizard to find your printer.

Wacht tot de wizard **Dell Printer Easy Install** de printer gevonden heeft.

Vent på, at guiden **Dell Printer Easy Install** finder printeren.

Vent på at **Dell Printer Easy Install**-veviseren finner skriveren.

Vänta tills **Dell Printer Easy Install**-guiden hittar din skrivare.



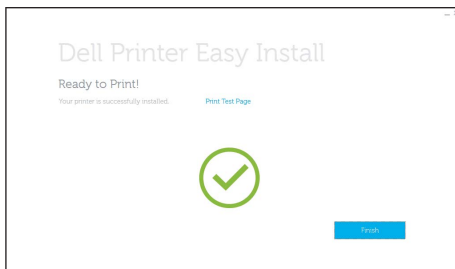
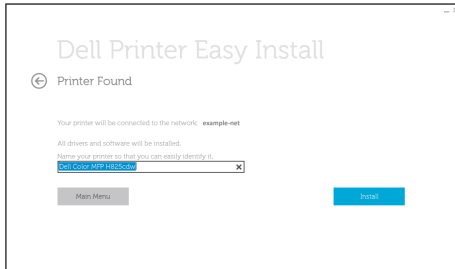
2 After the printer is found, click Install. Follow the on-screen instructions to complete the setup.

Wanneer de printer gevonden werd, klikt u op **Installeren**. Volg de instructies op het scherm om de instelling te voltooien.

Klik på **Installer**, når printeren er funnet. Følg instruksjonene på skærmen for at fullføre opsætningen.

Klikk **Installer** etter at skriveren er funnet. Følg instruksjonene på skjermen for å fullføre oppsettet.

När skrivaren identifierats klickar du på **Installera**. Följ anvisningarna på skärmen för att slutföra installationen.



Ethernet Printer

Ethernetprinter | Ethernet-printer

Ethernet-skriver | Ethernet-skrivare

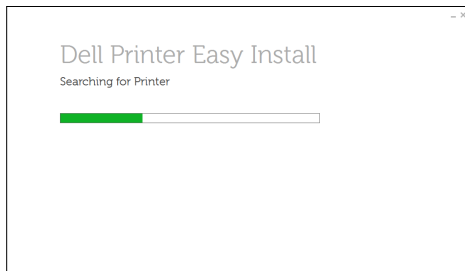
1 Wait for Dell Printer Easy Install wizard to find your printer.

Wacht tot de wizard Dell Printer Easy Install de printer gevonden heeft.

Vent på, at guiden Dell Printer Easy Install finder printeren.

Vent på at Dell Printer Easy Install-veviseren finner skriveren.

Vänta tills Dell Printer Easy Install-guiden hittar din skrivare.



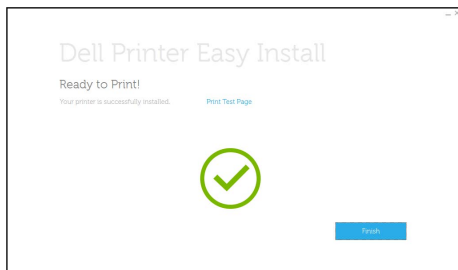
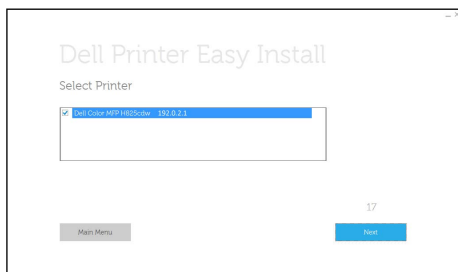
2 After the printer is found, select the printer, and then click Next. Follow the on-screen instructions to complete the setup.

Wanneer de printer gevonden werd, selecteert u de printer en klikt u op **Volgende**. Volg de instructies op het scherm om de instelling te voltooien.

Når printeren er fundet, skal du vælge printeren og derefter klikke på **Næste**. Følg instruktionerne på skærmen for at fuldføre opsætningen.

Klikk **Neste** etter at skrivieren er funnet og valgt. Følg instruksjonene på skjermen for å fullføre oppsettet.

När skrivaren identifierats väljer du skrivaren och klickar sedan på **Nästa**. Följ anvisningarna på skärmen för att slutföra installationen.



USB Printer

USB-printer | USB-printer

USB-skriver | USB-skrivare

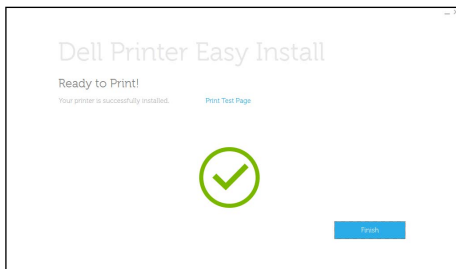
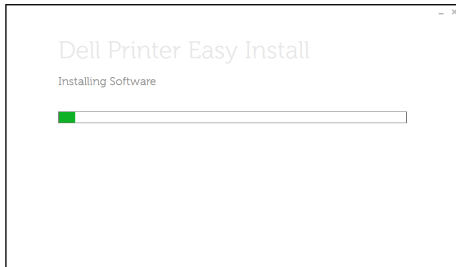
1 Wait for Dell Printer Easy Install wizard to find and install your printer.

Wacht tot de wizard Dell Printer Easy Install de printer gevonden en geïnstalleerd heeft.

Vent på, at guiden Dell Printer Easy Install finder og konfigurerer printeren.

Vent på at Dell Printer Easy Install-veviseren finner og installerer skriveren.

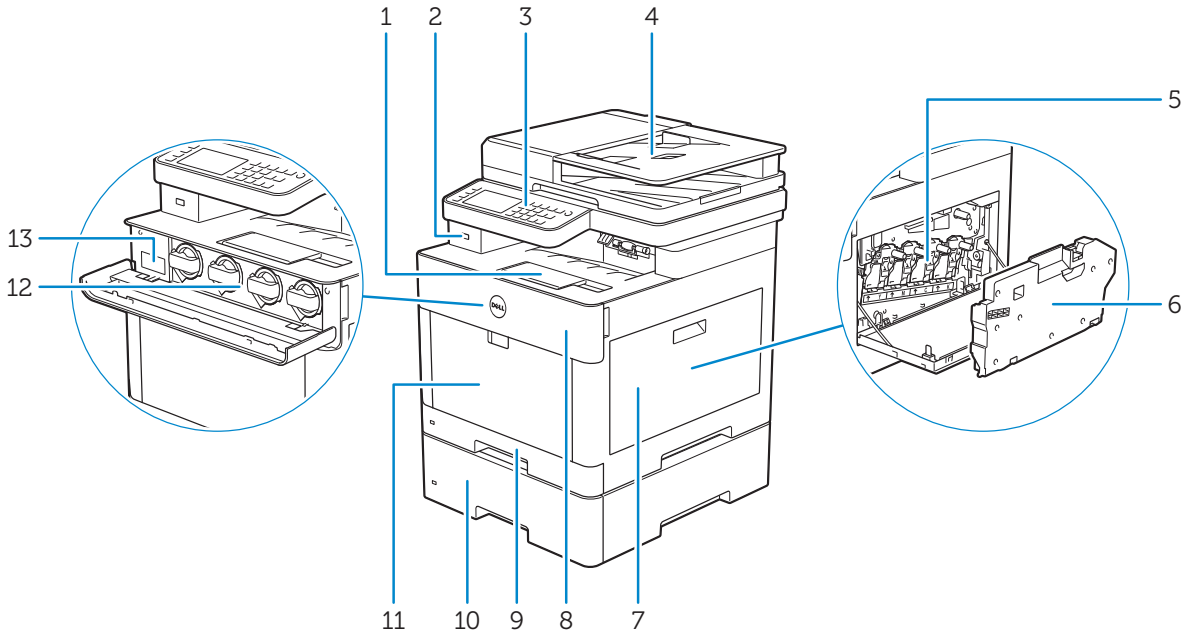
Vänta tills Dell Printer Easy Install-guiden hittar och installerar din skrivare.



Printer Features

Kenmerken van de printer | Printerens egenskaber

Skriverfunksjoner | Skrivaregenskaper



1 Output Tray Extension

2 Front USB Port

3 Operator Panel

4 Duplex Automatic Document Feeder (DADF)

5 Drum Cartridges

6 Waste Toner Box

7 Right Side Cover

1 Verlenging opvangbak

2 USB-poort voorzijde

3 Bedieningspaneel

4 Automatische papierlade voor dubbelzijdig afdrucken (DADF)

5 Afdrukmodules

6 Toneropvangbak

7 Klep rechterkant

8 Front Cover

9 Tray1

10 Optional 550-Sheet Feeder (Tray2)

11 Multipurpose Feeder (MPF)

12 Toner Cartridges

13 Service Tag

8 Voorklep

9 Lade 1

10 Optionele 550-velinvoer (lade 2)

11 Multifunctionele papierlade (MPF)

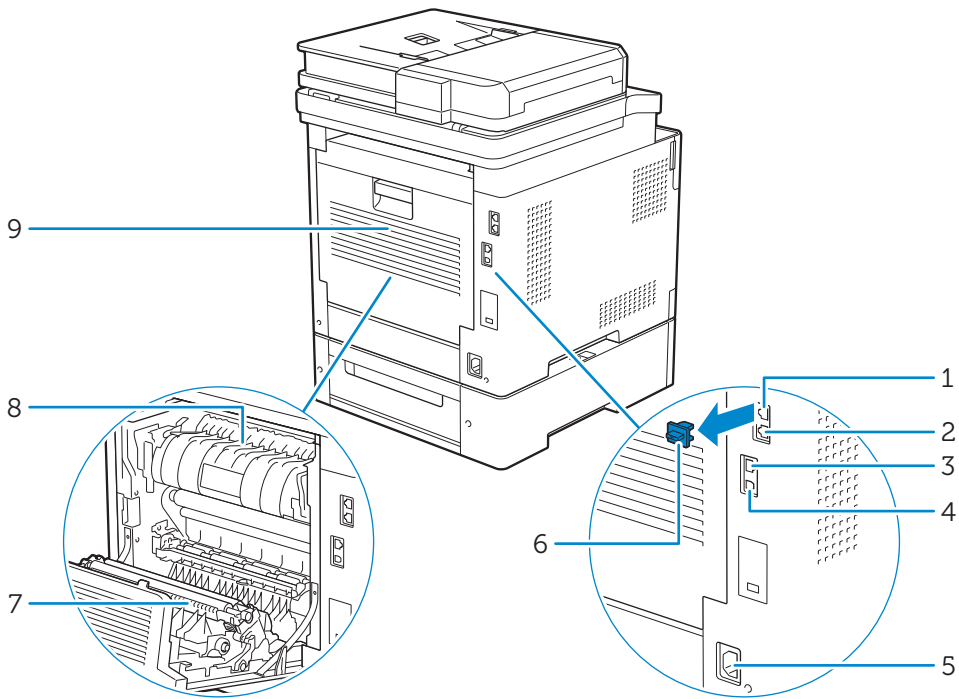
12 Tonercassettes

13 Service Tag

- | | | | |
|---|---|----|---------------------------------------|
| 1 | Outputbakke-forlænger | 8 | Frontdæksel |
| 2 | Front USB-port | 9 | Bakke1 |
| 3 | Betjeningspanel | 10 | 550 arkilægger (bakke2) (ekstraustyr) |
| 4 | Dupleks automatisk dokumentilægger (DADF) | 11 | Multifunktionsføder (MPF) |
| 5 | Tromlepatroner | 12 | Tonerpatroner |
| 6 | Beholder til affaldstoner | 13 | Service Tag |
| 7 | Dæksel i højre side | | |

- | | | | |
|---|---|----|-------------------------------|
| 1 | Forlængelse for mottakerbrett | 8 | Frontdæksel |
| 2 | USB-port foran | 9 | Skuff1 |
| 3 | Operatørpanel | 10 | Valgfri 550 arkmater (skuff2) |
| 4 | Dupleks automatisk dokumentmater (DADF) | 11 | Flerfunktionsmater (MPF) |
| 5 | Trommelkassetter | 12 | Tonerkassetter |
| 6 | Resttonerboks | 13 | Service Tag |
| 7 | Høyre deksel | | |

- | | | | |
|---|---|----|---|
| 1 | Utmatningsfackets förlängningsdel | 8 | Frontlucka |
| 2 | Främre USB-port | 9 | Magasin1 |
| 3 | Styrpanel | 10 | Extra Magasin 550 Sheet Feeder (Magasin2) |
| 4 | Duplex Automatisk dokumentmatare (DADF) | 11 | Multifunktionell matare (MPF) |
| 5 | Trumkassetter | 12 | Tonerkassetter |
| 6 | Spilltonerlåda | 13 | Service Tag |
| 7 | Lucka på höger sida | | |



- 1 Phone Connector
- 2 Wall Jack Connector
- 3 Ethernet Port
- 4 USB Port
- 5 Power Connector

- 6 "Blue" Plug
- 7 Duplex Unit
- 8 Fusing Unit
- 9 Rear Cover

- 1 Telefoonaansluiting
- 2 Aansluiting op de telefoon
- 3 Ethernet-poort
- 4 USB-poort
- 5 Stroomaansluiting

- 6 "Blauw" dopje
- 7 Duplexeenheid
- 8 Fusereenheid
- 9 Achterklep

- 1 Telefonstik
- 2 Konnektor til vægstik
- 3 Ethernet-port
- 4 USB-port
- 5 Strømforsyningsstik

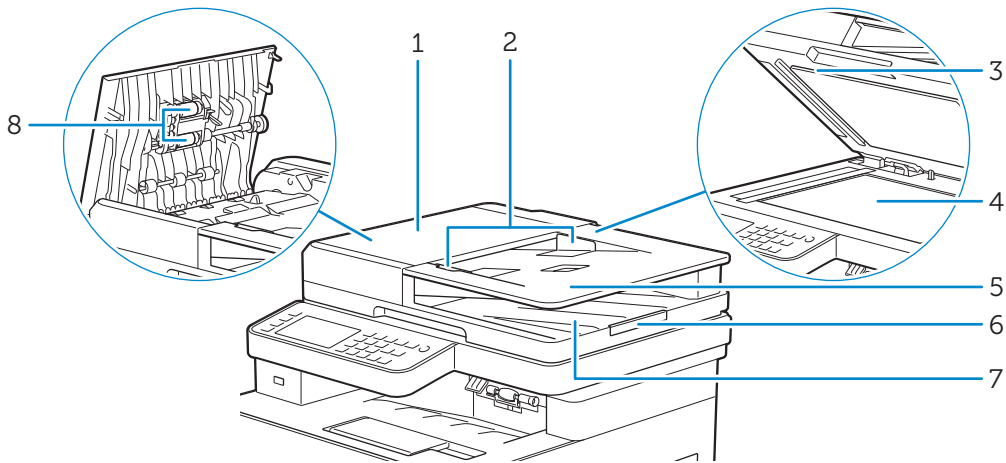
- 6 "Blåt" stik
- 7 Dupleksenhed
- 8 Fusermodul
- 9 Bagdæksel

- 1 Telefonkontakt
- 2 Veggkontakttilkobling
- 3 Ethernet-port
- 4 USB-port
- 5 Strømtilkobling

- 6 "Blå" plugg
- 7 Dupleks-enhet
- 8 Fikseringsenhet
- 9 Bakdeksel

- 1 Telefonkontakt
- 2 Vägghörselkontakt
- 3 Ethernet-port
- 4 USB-Port
- 5 Strömanslutning

- 6 "Blå" kontakt
- 7 Duplexenhet
- 8 Fixeringsenhet
- 9 Baklucka



- | | | | |
|----------|-------------------------|----------|-----------------------------|
| 1 | DADF Cover | 5 | Document Feeder Tray |
| 2 | Document Guides | 6 | Document Stopper |
| 3 | DADF Chute Cover | 7 | Document Output Tray |
| 4 | Document Glass | 8 | DADF Feed Rollers |

- | | | | |
|----------|---------------------------|----------|----------------------------|
| 1 | DADF-klep | 5 | Papierlade |
| 2 | Documentgeleiders | 6 | Documentstopper |
| 3 | DAOD-kokerklep | 7 | Documentuitvoerlade |
| 4 | Document-glasplaat | 8 | DAOD-invoerrollen |

- | | | | |
|----------|------------------------------|----------|-----------------------------|
| 1 | DADF-dæksel | 5 | Dokumentilæggerbakke |
| 2 | Dokumentstyr | 6 | Dokumentstopper |
| 3 | DADF-indføringsdæksel | 7 | Dokumentoutputbakke |
| 4 | Dokumentglas | 8 | DADF-fødningsvalser |

- | | | | |
|----------|-----------------------------|----------|-----------------------------|
| 1 | DADF-deksel | 5 | Dokumentmaterskuff |
| 2 | Dokumentstyreskinner | 6 | Dokumentstopper |
| 3 | DADF-sjaktdeksel | 7 | Dokumentutgangsskuff |
| 4 | Glassplate | 8 | DADF-materullere |

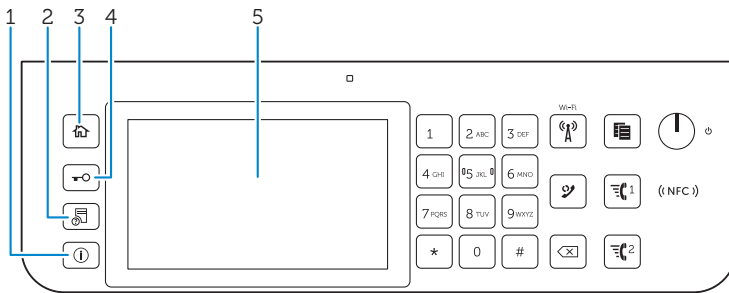
- | | | | |
|----------|-------------------------|----------|-------------------------------|
| 1 | DADF-lucka | 5 | Dokumentmatarmagasin |
| 2 | Dokumentstöd | 6 | Dokumentstoppare |
| 3 | DADF-utkastlucka | 7 | Dokumentutmatningsfack |
| 4 | Dokumentglas | 8 | DADF-matningsvals |

Operator Panel

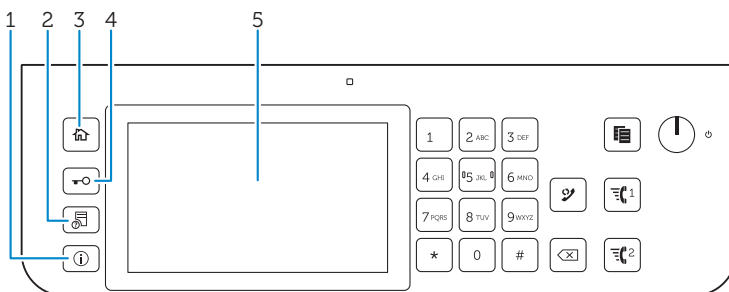
Bedieningspaneel | Betjeningspanel

Operatørpanel | Styrpanel

Dell H625cdw / Dell H825cdw



Dell S2825cdn



1 (Information) button

Knop  (Informatie)

Knappen  (Information)

Knappen  (Informasjon)

Knappen  (Information)

Moves to the **Information** screen. You can access various information and settings menu, check consumable levels and network status, and print various types of reports and lists.

Hiermee komt u in het **Informatie** scherm. Hier hebt u toegang tot diverse informatie en instellingenmenu's, kunt u verbruiksniveau's en de netwerkstatus controleren en verschillende typen rapporten en lijsten afdrukken.

Flytter til skærmen **Information**. Du kan få adgang til forskellige informationer og indstillingsmenyer, kontrollere niveauer for forbrugsvarer og netværksstatus og udskrive forskellige rapporttyper og lister.

Går til skjermen **Informasjon**. Du får tilgang til diverse informasjon og innstillingsmenyer, kan kontrollere nivået av forbrugsvarer og netværksstatus og skrive ut ulike typer rapporter og lister.

Går till skärmen **information**. Du kan komma åt information och inställningsmenyer, kontrollera materialnivåer och nätverksstatus, samt skriva ut olika typer av rapporter och listor.

2 (Job Status) button

Knop  (Taakstatus)

Knappen  (Jobstatus)

Knappen  (Jobbstatus)

Knappen  (Jobbstatus)

Moves to the **Job Status** screen. From this screen, you can check or cancel active jobs.

Hiermee komt u in het **Taakstatus** scherm. Vanuit dit scherm kunt u actieve taken controleren of annuleren.

Flytter til skærmen **Jobstatus**. Fra denne skærm kan du kontrollere eller annullere aktive job.

Går til skjermen **Jobbstatus**. Fra denne skjermen kan du sjekke eller avbryte jobber.

Går till skärmen **Jobbstatus**. Från den här skärmen kan du kontrollera eller avbryta aktiva jobb.

3 (Home) button

Knop  (Home)

Knappen  (Hjem)

Knappen  (Hjem)

Knappen  (Hem)

Moves to the **Home** screen.

Hiermee komt u in het **Start**-scherm.

Flytter til skærmen **Startside**.

Flytter til **Hjem**-skjermen.

Går till **Hem**-skärmen.

4 (Log In/Out) button

Knop  (Aanmelden/Afmelden)

Knappen  (Log på/ud)

Knappen  (Logg på/av)

Knappen  (Logga in/ut)

Logs out if pressed while the user is logged in.

Hiermee kunt u uitloggen wanneer de gebruiker is ingelogd.

Logger ud, hvis den bruges, mens brugeren er logget ind.

Logger ut om den trykkes mens brukeren er logget inn.

Loggar ut om den trycks in medan användaren är inloggad.

5 **Touch Panel**

Touch-paneel

Berøringspanel

Berøringspanel

Pekskärm

Specifies the settings by directly tapping the screen.

De instellingen worden weergegeven wanneer het scherm wordt aangeraakt.

Specificerer indstillingerne ved direkte berøring på skærmen.

Angir innstillingene ved å berøre skjermen direkte.

Anger inställningarna genom att peka direkt på skärmen.

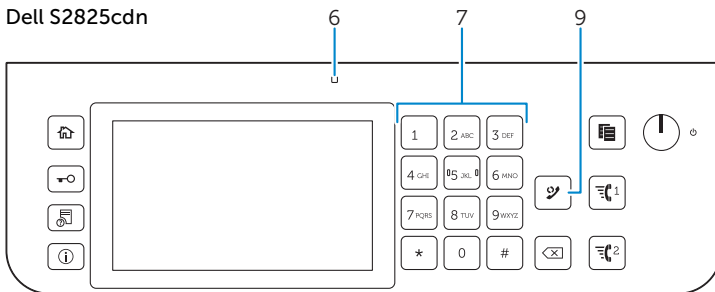
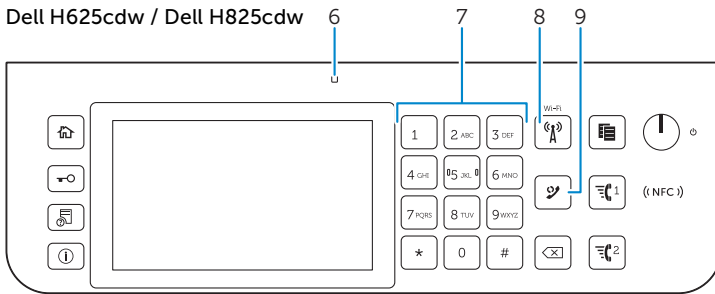
Displays various settings, instructions, and error messages.

Geeft verschillende instellingen, instructies en foutberichten weer.

Viser diverse indstillinger, anvisninger og fejlmeddelelser.

Viser ulike innstillinger, instruksjoner og feilmeldinger.

Visar olika inställningar, anvisningar och felmeddelanden.



6 Ready/Error LED

Gereed/Fout-LED

Klar/Fejl-LED

LED-lampe for klar/feil

Klar/fel-indikator

Shows a green light when the printer is ready and a blinking green light when data is being received.

Brandt groen wanneer de printer gereed is voor gebruik en knippert groen wanneer gegevens worden ontvangen.

Lyser grønt, når printeren er klar og blinker grønt, når der bliver modtaget data.

Viser et grønt lys når skriveren er klar og et blinkende grønt lys når det mottas data.

Den visar grönt ljus när skrivaren är klar och ett blinkande grönt ljus när data tas emot.

Shows an amber light when an error occurs and a blinking amber light when an unrecoverable print error occurs.

Brandt geel wanneer sprake is van een storing en knippert geel wanneer een onherstelbare afdrুকstoring is opgetreden.

Lyser gyldent, når der opstår en fejl og blinker gyldent, når der opstår printerfejl, der ikke umiddelbart kan afhjælpes.

Viser et gult lys når det oppstår en feil og et blinkende gult lys når det oppstår en uoprettelig utskriftsfeil.

Den visar ett gulaktigt ljus når ett fel inträffar och ett blinkande gulaktigt ljus når ett irreparabelt utskriftsfeil förekommer.

7 Number Pad

Numerieke toetsen

Taltastatur

Talltastatur

Knappsats

Enters numbers and characters.

Worden cijfers en letters mee ingevoerd.

Indtaster tegn og tal.

Legger inn tegn og tall.

Används för att ange tecken och siffror.

8 (Wi-Fi) button (Dell H625cdw / Dell H825cdw only)

Knop  (Wi-Fi) (alleen Dell H625cdw / Dell H825cdw)

Knappen  (Wi-Fi) (kun Dell H625cdw / Dell H825cdw)

Knappen  (Wi-Fi) (kun Dell H625cdw / Dell H825cdw)

Knappen  (Wi-Fi) (endast Dell H625cdw / Dell H825cdw)

Shows a white light when the Wi-Fi is activated and blinks in certain conditions. For more information, see the *User's Guide*.

Brandt wit wanneer Wi-Fi geactiveerd is en knippert in bepaalde omstandigheden. Raadpleeg de *Gebruikershandleiding* voor meer informatie.

Lyser hvitt, når Wi-Fi er aktivert og blinker i bestemte situationer. Yderligere opplysninger finner du i *Brugervejledning*.

Viser et hvitt lys når Wi-Fi er aktivert og blinker i enkelte forhold. For mer informasjon, se *Brukerveiledning*.

En vit lampa lyser når Wi-Fi aktiveras och blinkar under vissa förhållanden. Se *Användarguide* för mer information.

9 (Redial/Pause) button

Knop  (Herhalen/pauze)

Knappen  (Genopkald/Pause)

Knappen  (Repetisjon/pause)

Knappen  (Återuppring/Paus)

Re-dials a telephone number.

Een telefoonnummer wordt opnieuw gekozen.

Kalder et telefonnummer op igen.

Slår et telefonnummer på nytt.

Slår ett telefonnummer igen.

Inserts a pause into a telephone number. When the  (Redial/Pause) button is pressed, "-" appears on the touch panel.

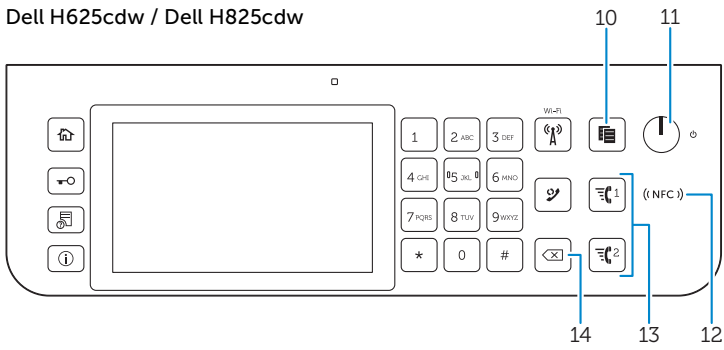
Er wordt een pauze in een telefoonnummer ingelast. Wanneer de knop  (Herhalen/pauze) ingedrukt wordt, verschijnt "-" op het touch-paneel.

Indsætter en pause i et telefonnummer. Når der trykkes på knappen  (Genopkald/Pause), vises "-" på berøringspanelet.

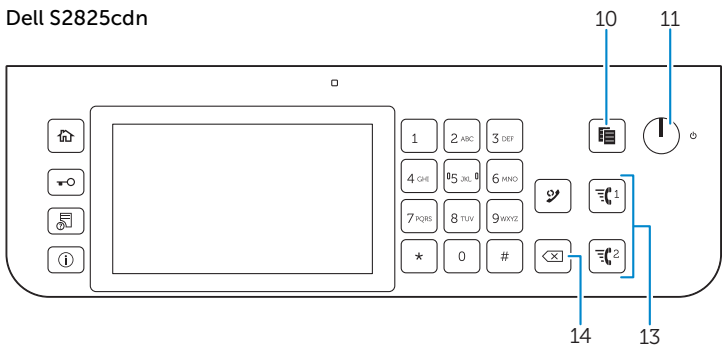
Legger en pause inn i et telefonnummer. Når  (Repetisjon/pause)-knappen trykkes, vises "-" på berøringspanelet.

Infogar en paus i ett telefonnummer. När du trycker på -knappen (Återuppring/Paus) visas "-" på pekskärmen.





Dell H625cdw / Dell H825cdw



Dell S2825cdn



10 (Copy) button

- Knop  (Kopier)
- Knappen  (Kopi)
- Knappen  (Kopi)
- Knappen  (Kopiera)

Starts copying the document. Effective only from the Home screen while you are logged in to the printer.





Hiermee kunt u een document kopiëren. Deze functie is alleen actief via het Start-scherm en wanneer u bent ingelogd bij de printer.

Starter kopiering af dokumentet. Kan kun bruges fra skærmen Startside, mens du er logget ind på printeren.

Starter kopiering av dokumentet. Virker kun fra Hjem-skjermen mens du er logget inn på skrivieren.

Startar kopiering av dokumentet. Endast effektiv från Hem-skärmen när du är inloggad på skrivaren.

11 (Power) button

- Knop  (Voeding)
- Knappen  (Strøm)
- Knappen  (Strøm)
- Knappen  (Ström)

Turns on/off the printer or switches the printer between two modes: standby and power saver. For more information, see the *User's Guide*.

Schakelt de printer in/uit of schakelt de printer tussen twee standen: stand-by en energiebesparing. Raadpleeg de *Gebruikershandleiding* voor meer informatie.

Tander/slukker printeren eller skifter printeren mellem to tilstande: standby og strømbesparelse. Yderligere oplysninger finder du i *Brugervejledning*.

Slår på/av skrivieren eller veksler skrivieren mellom to moduser: standby og strømsparing. For mer informasjon, se *Bruerveiledning*.

Slår på/stänger av skrivaren eller växlar mellan två lägen: standby- och energisparläge. Se *Användarguide* för mer information.

12 (NFC) reader (Dell H625cdw / Dell H825cdw only)

 (NFC) lezer (alleen Dell H625cdw / Dell H825cdw)

 (NFC)-læser (kun Dell H625cdw / Dell H825cdw)

 (NFC)-leser (kun Dell H625cdw / Dell H825cdw)

 (NFC)-läsare (endast Dell H625cdw / Dell H825cdw)

Starts communication between the printer and an NFC card or a mobile device with the NFC function when the card or the device is tapped to or wave the reader.

Start de communicatie tussen de printer en een NFC-kaart of een mobiel apparaat dat over de NFC-functie beschikt wanneer u met de kaart of het apparaat tegen de lezer tikt of erover beweegt.

Starter kommunikation mellem printeren og et NFC-kort eller en mobil enhed med NFC-funktion, når der er trykket på kortet eller enheden, eller når den føres hen over læseren.

Starter kommunikasjon mellom skrivieren og et NFC-kort eller en mobil enhet med NFC-funksjonen når kortet eller enheten er i kontakt med eller viftes over leseren.

Startar kommunikationen mellan skrivaren och ett NFC-kort eller en mobil enhet med NFC-funktionen när du klickar på eller för över kortet eller enheten över läsaren.

13 / (Speed Dial 1/Speed Dial 2) button

Knop  /  (Snelkeuze 1/Snelkeuze 2)

Knappen  /  (Hurtigopkald 1/Hurtigopkald 2)

Knappen  /  (Hurtigvalg 1/Hurtigvalg 2)

Knappen  /  (Snabbval 1/Snabbval 2)

Dials the number registered as "001" or "002" respectively of the FAX Speed Dial. Effective only when the Home screen is displayed.

Kiest het nummer dat respectievelijk geregistreerd staat als "001" en "002" in de functie FAX-snelkiezen. Deze functie is alleen actief wanneer het Start-scherm wordt weergegeven.

Ringer op til det nummer, der er registreret som henholdsvis "001" eller "002" for FAX-hurtigopkald. Fungerer kun, når skærmen Startside bliver vist.

Ringer nummeret registreret som "001" eller "002" i henhold til FAKS hurtigvalg. Virker kun når Hjem-skjermen vises.

Numret som registrerats som "001" eller "002" för FAX snabbval rings upp var för sig. Fungerar endast när Hjem-skärmen visas.

14 (Delete) button

Knop  (Verwijderen)

Knappen  (Slet)

Knappen  (Slett)

Knappen  (Radera)

Deletes numbers and characters.

Worden cijfers en letters mee gewist.

Sletter tegn og tal.

Sletter tegn og tall.

Tar bort tecken och siffror.

About the Home Screen

Over het Startscherm | Om skærmen Startside

Om Hjem-skjermen | Om Hem-skärmen

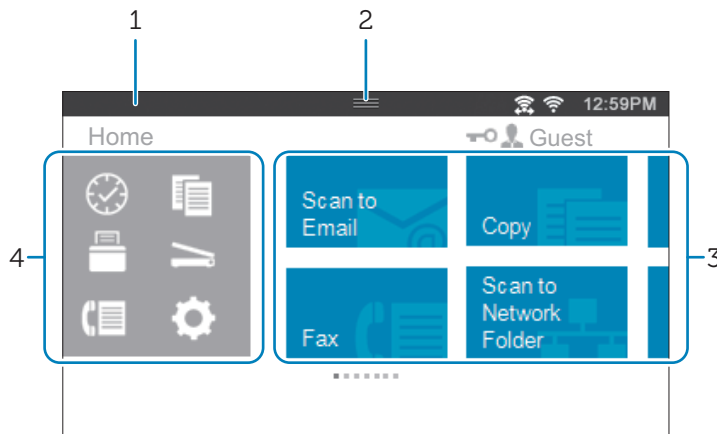
The Home screen is the default screen of the printer. See the following table for basic operations.

Het Startscherm is het standaardscherm van de printer. Raadpleeg de volgende tabel voor basishandelingen.

Skærmen Startside er printerens standardskærm. Se den følgende tabel for at få oplysninger om grundlæggende funktioner.

Hjem-skjermen er standardskjermen til skriveren. Se følgende tabell for grunnleggende operasjoner.

Hem-skärmen är skrivarens standardskärm. Se följande tabell för grundläggande funktioner.



- 1 Notification Bar
- 2 Handle

- 3 Tiles
- 4 Dock Menu

- 1 Informatiebalk
- 2 Greep

- 3 Tegels
- 4 Dock-menu

- 1 Beskedbjælke
- 2 Håndtag



- 3 Fliser
- 4 Menuen Dock

- 1 Meldingslinje
- 2 Håndtak

- 3 Småbilder
- 4 Forankret meny

- 1 Meddelandefält
- 2 Handtag

- 3 Block
- 4 Dockmeny

To select a tile	Tap the tile.
To scroll the screen	Swipe the screen by dragging your finger on the screen. To scroll faster, flick the screen.
To display the status of the printer	Drag down the handle of the Notification Bar.
To move a tile	Tap and hold the tile you want to move, and then drag the tile to the desired place.
To add a tile	Tap the Add App tile.
To delete a tile	Tap and hold the tile you want to delete until  appears, and then drag the tile to  . Tap OK to delete the tile.

Een tegel selecteren	Tik op de tegel.
Door het scherm scrollen	Veeg over het scherm door met je vinger erover te slepen. Om sneller te scrollen sleept u uw vinger snel over het scherm.
De status van de printer weergeven	Sleep de greep van de Informatiebalk omlaag.
Een tegel verplaatsen	Blijf de te verplaatsen tegel aanraken en versleep de tegel vervolgens naar de gewenste locatie.
Een tegel toevoegen	Tik op de tegel App toevoegen .
Een tegel verwijderen	Blijf de te verwijderen tegel aanraken tot  verschijnt en sleep deze vervolgens naar  . Tik op OK om de tegel te verwijderen.
Valg af flise	Tryk på flisen.
Rulning af skærmen	Stryg skærmen ved at trække fingeren hen over skærmen. For at rulle hurtigere skal du svippe skærmen.
Visning af printerstatus	Træk håndtaget for beskedbjælken nedad.
For at flytte en flise	Tryk på den flise, du vil flytte, hold den nedtrykket, og træk derefter flisen til den ønskede placering.
For at tilføje en flise	Tryk på flisen Tilføj applikation .
Sletning af flise	Hold flisen, som du vil slette, trykket, indtil  vises, og træk derefter flisen til  . Tryk på OK for at slette flisen.
For å velge en flis	Trykk på flisen.
For å bla på skjermen	Sveip skjermen ved å dra fingeren din på skjermen. Snert raskt for raskere rulling.
For å vise skriverens status	Dra ned håndtaket på meldingslinjen.
Flytte en flis	Trykk og hold flisen du ønsker å flytte og dra den deretter til det ønskede stedet.
Legge til en flis	Trykk på Legg til app-flisen .
For å slette en flis	Trykk og hold flisen som du vil slette inntil  vises, og dra deretter flisen til  . Trykk på OK for å slette flisen.
Välj ett block	Tryck på blocket.
Bläddra på skärmen	Dra i skärmbilden genom att dra fingret på skärmen. Bläddra snabbare genom att snäppa mot skärmen.
Visa status för skrivaren	Dra meddelandefältets handtag nedåt.
Flytta ett block	Tryck på och håll blocket du vill flytta intryckt och dra sedan blocket till önskad plats.
Lägga till ett block	Tryck på blocket Lägg till app .
Radera ett block	Tryck och håll det block du vill radera intryckt tills  visas och dra sedan blocket till  . Tryck på OK för att radera blocket.

Dell Printer Hub (Dell H625cdw / Dell H825cdw only)

Dell Printer Hub (alleen Dell H625cdw / Dell H825cdw)

Dell Printer Hub (kun Dell H625cdw / Dell H825cdw)

Dell Printer Hub (kun Dell H625cdw / Dell H825cdw)

Dell Printer Hub (endast Dell H625cdw / Dell H825cdw)

Manage your printer and imaging needs with ease. The Dell Printer Hub consolidates printer management and monitoring tools, advanced scan features, cloud connectivity and more, into an easy-to-use console for a simplified user experience and improved workflow.

With the Dell Printer Hub, you can easily access the Dell Document Hub for document sharing and storage in supported cloud services.

For more information about using the Dell Printer Hub, see the FAQ on the Dell Printer Hub or visit Dell.com/printerhub.

Beheer eenvoudig uw printer- en afbeeldingsvereisten. De software Dell Printer Hub combineert programma's voor printerbeheer en -controle, geavanceerde scanfuncties, cloudconnectiviteit en meer in een gebruiksvriendelijke console voor een eenvoudigere gebruikerservaring en een verbeterde workflow.

Met Dell Printer Hub, kunt u eenvoudige toegang krijgen tot Dell Document Hub waarin u documenten kunt delen en opslaan in ondersteunde clouddiensten.

Ga voor meer informatie over het gebruik van Dell Printer Hub naar de FAQ van Dell Printer Hub of naar Dell.com/printerhub.

Nem administration af dine printer- og billedbehov. Dell Printer Hub styrker printeradministration og overvågningsværktøjer, avancerede scanningsfunktioner, Cloud-forbindelse osv. og giver dig en brugervenlig konsol med en forenklet brugeroplevelse og forbedret arbejdsgang.

Med Dell Printer Hub, kan du nemt få adgang til Dell Document Hub i forbindelse med deling og lagring af dokumenter i understøttede skytjenester.

Du kan finde flere oplysninger om brug af Dell Printer Hub i de ofte stillede spørgsmål til Dell Printer Hub eller ved at besøge følgende hjemmeside Dell.com/printerhub.

Administrer skriveren og bildebehandlingsbehovene dine på en enkel måde. Dell Printer Hub samler skriveradministration og overvågningsværktøj, avancerede skannefunktioner, nettskytilkoblingsmulighed og mer, til en brukervennlig konsoll for en forenklet brukeropplevelse og forbedret arbeidsflyt.

Med Dell Printer Hub, kan du gjøre følgende få enkel tilgang til Dell Document Hub for dokumentdeling og -lagring i støttede nettskytjenester.

For mer informasjon om bruk av Dell Printer Hub, se vanlige spørsmål på Dell Printer Hub eller besøk Dell.com/printerhub.

Hantera din skrivare och dina bildbehov med lätthet. Dell Printer Hub består av hanterings- och övervakningsverktyg för skrivaren, avancerade skanningsfunktioner, molnanslutning och mycket mer, i en lättanvänd konsol för en förenklad användarupplevelse och ett förbättrat arbetsflöde.

Med Dell Printer Hub kan du enkel åtkomst till Dell Document Hub för dokumentdelning och lagring i de molntjänster som stöds.

Mer information om att använda Dell Printer Hub finns i vanliga frågor och svar i Dell Printer Hub eller på Dell.com/printerhub.

Dell Printer Management Tool (Dell S2825cdn only)

Dell Printer Management Tool (alleen Dell S2825cdn)

Dell Printer Management Tool (kun Dell S2825cdn)

Dell Printer Management Tool (kun Dell S2825cdn)

Dell Printer Management Tool (endast Dell S2825cdn)

Manage your printer and imaging needs with ease. The Dell Printer Management Tool consolidates printer management and monitoring tools, into an easy-to-use console for a simplified user experience and improved workflow.

For more information about using the Dell Printer Management Tool, see the [FAQ on the Dell Printer Management Tool](#).

Beheer eenvoudig uw printer- en afbeeldingsvereisten. De software Dell Printer Management Tool combineert programma's voor printerbeheer en -controle in een gebruiksvriendelijke console voor een eenvoudigere gebruikservaring en een verbeterde workflow.

Raadpleeg de [FAQ over Dell Printer Management Tool](#) voor meer informatie over het gebruik van Dell Printer Management Tool.

Nem administration af dine printer- og billedbehov. Dell Printer Management Tool styrker printeradministration og overvågningsværktøjer og giver en brugervenlig konsol med en forenklet brugeroplevelse og arbejdsgang.

Du kan finde flere oplysninger om brug af Dell Printer Management Tool i de ofte stillede spørgsmål til Dell Printer Management Tool.

Administrer skriveren og bildebehandlingsbehovene dine på en enkel måte. Dell Printer Management Tool samler skriveradministrering og overvåkningsverktøy, til en brukervennlig konsoll for en forenklet brukeropplevelse og forbedret arbeidsflyt.

For mer informasjon om bruk av Dell Printer Management Tool, se [vanlige spørsmål på Dell Printer Management Tool](#).

Hantera din skrivare och dina bildbehov med lätthet. Dell Printer Management Tool består av hanterings- och övervakningsverktyg för skrivaren, i en lättanvänd konsol för en förenklad användarupplevelse och ett förbättrat arbetsflöde.

För mer information om att använda Dell Printer Management Tool, se [Vanliga frågor och svar på Dell Printer Management Tool](#).

Dell Document Hub (Dell H625cdw / Dell H825cdw only)

Dell Document Hub (alleen Dell H625cdw / Dell H825cdw)

Dell Document Hub (kun Dell H625cdw / Dell H825cdw)

Dell Document Hub (kun Dell H625cdw / Dell H825cdw)

Dell Document Hub (endast Dell H625cdw / Dell H825cdw)

Easily access and share documents, images and digital content with the Dell Document Hub. This innovative cloud collaboration solution connects your printer and devices to popular cloud services, providing a flexible and secure way to collaborate from virtually anywhere.

For more information about using Dell Document Hub, see the FAQ on the Dell Document Hub or visit Dell.com/documenthub.

U kunt eenvoudig documenten, afbeeldingen en digitale inhoud openen en delen met de Dell Document Hub. Deze innovatieve oplossing voor samenwerking via de cloud koppelt uw printer en apparaten aan populaire cloudservices, waardoor er een flexibele en veilige manier wordt geboden om nagenoeg om het even waar samen te werken.

Ga voor meer informatie over het gebruik van Dell Document Hub naar de FAQ van Dell Document Hub of naar Dell.com/documenthub.

Dell Document Hub giver nem adgang og muliggør deling af dokumenter, billeder og digitalt indhold. Den innovative Cloud-løsning slutter din printer og dine enheder til kendte Cloud-tjenester, så du dermed får en fleksibel og sikker vej til virtuelt samarbejde.

Du kan finde flere oplysninger om brug af Dell Document Hub i de ofte stillede spørgsmål til Dell Document Hub eller ved at besøge følgende hjemmeside Dell.com/documenthub.

Få enkel tilgang til og del dokumenter, bilder og digitalt innhold med Dell Document Hub. Denne innovative samarbeidsløsningen for nettsky kobler skriveren og enhetene dine til populære nettskytjenester, som gir deg en fleksibel og sikker måte å samarbeide på fra bokstavelig talt hvor som helst.

For mer informasjon om bruk av Dell Document Hub, se vanlige spørsmål i Dell Document Hub eller besøk Dell.com/documenthub.

Med Dell Document Hub får du enkel åtkomst och kan dela dokument, bilder och digitalt innehåll. Denna innovativa molnlösning ansluter din skrivare och dina enheter till populära molntjänster, vilket ger ett flexibelt och säkert sätt för virtuellt samarbete oavsett var du befinner dig.

Mer information om att använda Dell Document Hub finns i vanliga frågor och svar i Dell Document Hub eller på Dell.com/documenthub.

Tips and Tricks

Tips en handige weetjes | Tips og tricks

Tips og triks | Tips och knep

Wireless Setup Issues (Dell H625cdw / Dell H825cdw only)

Problemen met de draadloze configuratie (alleen Dell H625cdw / Dell H825cdw)

Problemer med trådløs indstilling (kun Dell H625cdw / Dell H825cdw)

Problemer med trådløst oppsett (kun Dell H625cdw / Dell H825cdw)

Problem med trådlös inställning (endast Dell H625cdw / Dell H825cdw)

Problem	Action
Cannot setup wireless connection.	Ensure that the Ethernet cable is disconnected from the printer. Ensure that Wi-Fi is set to On. For more information, see the <i>User's Guide</i> . The firewall on your computer may be blocking communication with your printer. Disable the firewall on your computer. Ensure that your local wireless network is supported on 802.11b/g/n at 2.4 GHz.
Cannot setup wireless connection with WPS (Wi-Fi Protected Setup).	Ensure that the security setting of the wireless LAN access point or router is WPA or WPA2. WEP is not supported on WPS.
Cannot setup wireless connection with the WPS-PBC (Wi-Fi Protected Setup-Push Button Configuration).	Press the WPS button on the wireless LAN access point or router within two minutes after starting the WPS operation on the printer. For details about the wireless LAN access point or router, see the manual supplied with the wireless LAN access point or router.
Cannot setup wireless connection with WPS-PIN (Wi-Fi Protected Setup-Personal Identification Number).	Check if the PIN you have entered on the computer is correct.

Probleem	Oplossing
Kan geen draadloze verbinding instellen.	Controleer of de ethernetkabel losgekoppeld is van de printer. Zorg ervoor dat Wi-Fi ingesteld is op Aan. Raadpleeg de <i>Gebruikershandleiding</i> voor meer informatie. De firewall van uw computer blokkeert mogelijk de communicatie met uw printer. Schakel de firewall van uw computer uit. Controleer of uw lokale draadloze netwerk ondersteund wordt op 802.11b/g/n aan 2,4 GHz.
Kan geen draadloze verbinding instellen via WPS (Wi-Fi Protected Setup).	Controleer of de beveiligingsinstelling van het draadloze LAN-toegangspunt of de draadloze LAN-router WPA of WPA2 is. WEP wordt niet ondersteund op WPS.
Kan geen draadloze verbinding instellen via WPS-PBC (Wi-Fi Protected Setup-Push Button Configuration).	Druk binnen twee minuten na het starten van de WPS-bewerking op de printer op de WPS-knop op het draadloze LAN-toegangspunt of de draadloze LAN-router. Raadpleeg de bij het draadloze LAN-toegangspunt of de draadloze LAN-router geleverde handleiding voor meer informatie over het toegangspunt of de router.
Kan geen draadloze verbinding instellen via WPS-PIN (Wi-Fi Protected Setup-Personal Identification Number).	Controleer of de pincode die u op de computer hebt ingevoerd correct is.

Problem	Afhjælpning
Kan ikke indstille en trådløs forbindelse.	Sørg for, at Ethernet-kablet ikke er tilsluttet printeren. Sørg for, at Wi-Fi er indstillet til Til. Yderligere oplysninger finder du i <i>Brugervejledning</i> . Firewallen på din computer blokerer muligvis kommunikationen med din printer. Deaktiver firewallen på din computer. Sørg for, at det lokale trådløse netværk understøttes på 802.11b/g/n ved 2,4 GHz.
Kan ikke indstille en trådløs forbindelse med WPS (Wi-Fi Protected Setup).	Sørg for, at sikkerhedsindstillingen for det trådløse LAN-adgangspunkt eller routeren er WPA eller WPA2. WEP understøttes ikke på WPS.
Kan ikke indstille en trådløs forbindelse med WPS-PBC (Wi-Fi Protected Setup-Push Button Configuration).	Tryk på WPS-knappen på det trådløse LAN-adgangspunkt eller routeren inden for to minutter efter start af WPS-funktionen på printeren. Du finder yderligere oplysninger om det trådløse LAN-adgangspunkt eller routeren i den vejledning, der følger med det trådløse LAN-adgangspunkt eller routeren.
Kan ikke indstille en trådløs forbindelse med WPS-PIN (Wi-Fi Protected Setup-Personal Identification Number).	Kontrollér, om den PIN-kode, du har indtastet på computeren, er korrekt.

Problem	Tiltak
Kan ikke konfigurere en trådløs forbindelse.	Sørg for at Ethernet-kabelen er koblet fra skriveren. Sørg for at Wi-Fi er stilt inn til På. For mer informasjon, se <i>Brukerveiledning</i> . Brannmuren på datamaskinen kan blokkere kommunikasjon med skriveren. Deaktiver brannmuren på datamaskinen. Sørg for at det lokale trådløse nettverket støttes på 802.11b/g/n på 2,4 GHz.
Kan ikke konfigurere en trådløs forbindelse med WPS (Wi-Fi Protected Setup).	Sørg for at sikkerhetsinnstillingen til det trådløse LAN-tilgangspunktet eller ruterer er WPA eller WPA2. WEP støttes ikke på WPS.
Kan ikke konfigurere en trådløs forbindelse med WPS-PBC (Wi-Fi Protected Setup-Push Button Configuration).	Trykk på WPS-knappen på det trådløse LAN-tilgangspunktet eller ruterer innen to minutter etter at WPS er startet på skriveren. For mer informasjon om det trådløse LAN-tilgangspunktet eller ruterer, se bruksanvisningen som fulgte med det trådløse LAN-tilgangspunktet eller ruterer.
Kan ikke konfigurere en trådløs forbindelse med WPS-PIN (Wi-Fi Protected Setup-Personal Identification Number).	Sjekk om PIN-koden du har angitt på datamaskinen stemmer.

Problem	Åtgärd
Det går inte att ställa in trådlös anslutning.	<p data-bbox="467 148 1005 177">Se till att Ethernet-kabeln är fränkopplad från skrivaren.</p> <p data-bbox="467 186 1159 215">Se till att Wi-Fi är inställd till På. Se <i>Användarguide</i> för mer information.</p> <p data-bbox="467 224 1255 281">Brandväggen på din dator kanske blockerar kommunikationen med din skrivare. Avaktivera brandväggen på din dator.</p> <p data-bbox="467 291 1159 319">Se till att ditt lokala trådlösa nätverk stöds för 802.11b/g/n vid 2,4 GHz.</p>
Det går inte att ställa in trådlös anslutning med WPS (Wi-Fi Protected Setup).	Se till att säkerhetsinställningarna för den trådlösa LAN-åtkomstpunkten eller routern är WPA eller WPA2. WEP stöds in på WPS.
Det går inte att ställa in trådlös anslutning med WPS-PBC (Wi-Fi Protected Setup-Push Button Configuration).	Tryck på WPS-knappen på den trådlösa LAN-åtkomstpunkten eller router inom två minuter efter att du startat WPS-funktionen på skrivaren. Information om den trådlösa LAN-åtkomstpunkten eller router finns i manualen som hör till den trådlösa LAN-åtkomstpunkten eller routern.
Det går inte att ställa in trådlös anslutning med WPS-PIN (Wi-Fi Protected Setup-Personal Identification Number).	Kontrollera om PIN-koden du har skrivit in på datorn stämmer.

Identifying the Location of Paper Jams

De plaats van een papierstoring bepalen

Identifikation af stedet for papirstop

Finne stedet for papirstopp

Identifiiera platsen för pappersstopp

⚠ CAUTION: Do not attempt to clear any jams using tools or instruments. This may permanently damage the printer.

⚠ OPGELET: Gebruik geen gereedschap of andere harde voorwerpen om vastgelopen papier te verwijderen. De printer zou daardoor permanent beschadigd kunnen worden.

⚠ FORSIGTIG: Forsøg ikke at afhjælpe papirstop ved hjælp af værktøj eller instrumenter. Det kan permanent beskadige printeren.

⚠ FORSIKTIG: Du må aldri prøve å fjerne fastkjørt papir med verktøy eller instrumenter. Dette kan gi varig skade på skriveren.

⚠ FÖRSIKTIGT: Försök inte åtgärda några pappersstopp genom att använda verktyg eller instrument. Det kan skada skrivaren permanent.

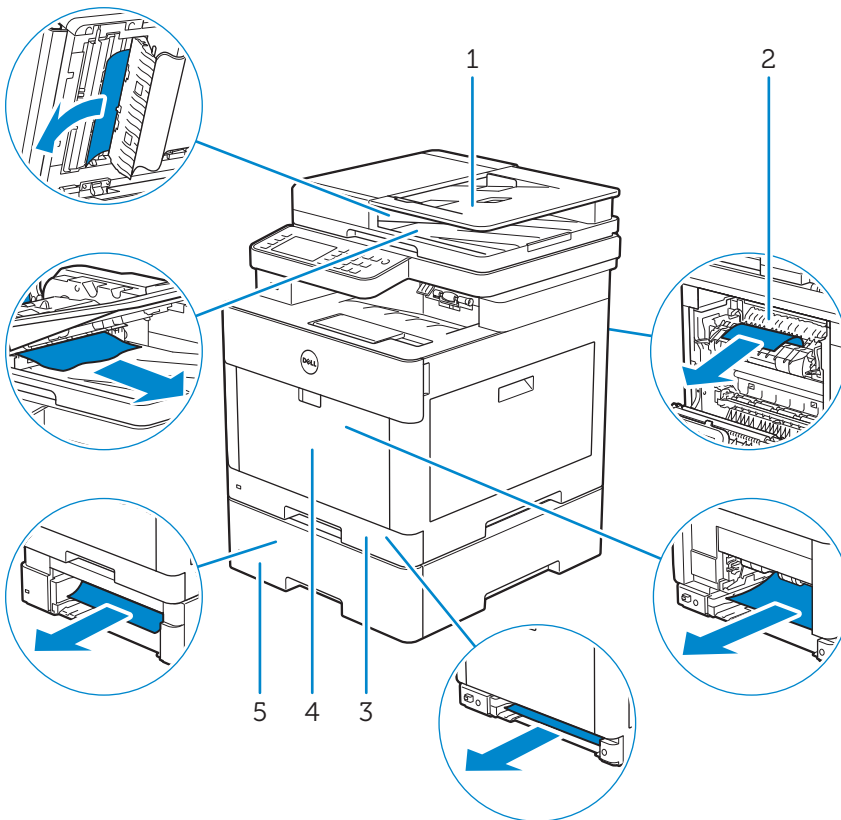
The following illustration shows where paper jams may occur along the print media path.

De volgende afbeelding laat zien waar in de printer afdrukmedia kunnen vastlopen.

Den følgende illustration viser, hvor der kan opstå papirstop langs udskrivningsmediestien.

Følgende illustrasjon viser hvor papirstopp kan oppstå langs utskriftsmaterialets bane.

Följande illustrationer visar var pappersstopp kan uppstå längs pappersbanan.



1 Duplex Automatic Document Feeder (DADF)	4 Multipurpose Feeder (MPF)
2 Fusing Unit	5 Optional 550-Sheet Feeder
3 Tray1	
1 Automatische papierlade voor dubbelzijdig afdrucken (DAOD)	4 Multifunctionele papierlade (MPF)
2 Fusereenheid	5 Optionele 550-velinvoer
3 Lade 1	
1 Dupleks automatisk dokumentilægger (DADF)	4 Multifunktionsføder (MPF)
2 Fusermodul	5 550 arkilægger (ekstraudstyr)
3 Bakke1	
1 Dupleks automatisk dokumentmater (DADF)	4 Flerfunksjonsmater (MPF)
2 Fikseringsenhet	5 Valgfri 550-arkmater
3 Skuff1	
1 Duplex Automatisk dokumentmatare (DADF)	4 Multifunktionell matare (MPF)
2 Fixeringsenhet	5 Extra Magasin 550 Sheet Feeder
3 Magasin1	

Replacing the toner cartridge

De tonercassette vervangen | Udskiftning af tonerpatronen

Byte tonerkassetter | Byte av tonerkassetten

To replace the toner cartridge, see "Maintaining Your Printer" in the *User's Guide*.

Om de tonercassette te vervangen, raadpleegt u "Uw printer onderhouden" in de *Gebruikershandleiding*.

Du kan finde oplysninger om udskiftning af tonerpatronen i "Vedligeholdelse af printeren" i *Brugervejledning*.

For å bytte tonerkassetten, se "Vedlikeholde skriveren" i *Brukerveiledning*.

Se "Underhåll av din skrivare" i *Användarguide* för att byta tonerkassetten.

Cleaning the printer

De printer reinigen | Rengøring af printeren

Rengjøre skriveren | Rengöra skrivaren

To clean the printer, see "Maintaining Your Printer" in the *User's Guide*.

Om de printer te reinigen, raadpleegt u "Uw printer onderhouden" in de *Gebruikershandleiding*.

Du kan finde oplysninger om rengøring af printeren i "Vedligeholdelse af printeren" i *Brugervejledning*.

For å rengjøre skriveren, se "Vedlikeholde skriveren" i *Brukerveiledning*.

Se "Underhåll av din skrivare" i *Användarguide* för att rengöra skrivaren.

Ordering Supplies

Bestellen van benodigheden | Bestilling af tilbehør

Bestille tilbehør | Beställa förbrukningsartiklar

You can order toner cartridges, drum cartridges, and a waste toner box online or by phone from Dell.

Using Dell Printer Configuration Web Tool:

- 1 Start Dell Printer Configuration Web Tool.
- 2 Click the **Order Supplies at:**.

Using Dell Printer Hub or Dell Printer Management Tool:

- 1 For Windows® 7: Click **Start** → **All Programs** → **Dell Printers** → **Dell Printer Hub** or **Dell Print Management Tool**.
For Windows® 10: Click the Start button → **Dell Printer Hub** or **Dell Print Management Tool**.
- 2 For Dell Printer Hub, select the printer from **My Printers**.
For Dell Printer Management Tool, select the printer displayed by default, or another printer from the drop-down list on the upper-right corner of the home screen.
- 3 Click **Supplies**.
- 4 Order consumables either from the web or phone.
If ordering from the web:
Select your printer type and printer name, and then click **Next**.
If ordering by phone:
Call the number that appears on the top-left corner of the window or click **Contact Us**.
To ensure that you get the best service, have your Dell printer's Service Tag ready.
See the Printer Features section of this document to locate the Service Tag of your printer.

U kunt tonercassettes, afdrukmodules en toneropvangbakken online of telefonisch bestellen bij Dell.

Dell Printer Configuration Web Tool gebruiken:

- 1 Start Dell Printer Configuration Web Tool.
- 2 Klik op **Bestel supplies op:**.

Dell Printer Hub of Dell Printer Management Tool gebruiken:

- 1 Voor Windows® 7: Klik op **Start** → **Alle programma's** → **Dell Printers** → **Dell Printer Hub** of **Dell Print Management Tool**.
Voor Windows® 10: Klik op de knop Start → **Dell Printer Hub** of **Dell Print Management Tool**.
- 2 Selecteer voor Dell Printer Hub de printer bij **Mijn printers**.
Voor Dell Printer Management Tool selecteert u de printer die standaard wordt weergegeven of een andere printer uit de keuzelijst in de rechter bovenhoek van het startscherm.
- 3 Klik op **Supplies**.
- 4 Bestel de verbruiksartikelen online of telefonisch.
Bij bestellen via Internet:
Selecteer het type en de naam van uw printer en klik vervolgens op **Volgende**.
Als u telefonisch bestelt:
Bel naar het nummer in de linkerbovenhoek van het venster of klik op **Contact opnemen**.
Om een optimale dienstverlening te garanderen, moet u de Service-tag van uw Dell-printer bij de hand houden.
Raadpleeg het onderdeel Printerfuncties in dit document voor meer informatie over de plaats van de Service-tag van de printer.

Du kan bestille tonerpatroner, tromlepatroner og en beholder til affaldstoner fra Dell online eller pr. telefon.

Brug af Dell Printer Configuration Web Tool:

- 1 Start Dell Printer Configuration Web Tool.
- 2 Klik på **Bestil tilbehør på:**.

Brug af Dell Printer Hub eller Dell Printer Management Tool:

- 1 For Windows® 7: Klik på **Start** → **Alle programmer** → **Dell Printere** → **Dell Printer Hub** eller **Dell Print Management Tool**.
For Windows® 10: Klik på Start-knappen → **Dell Printer Hub** eller **Dell Print Management Tool**.
- 2 For Dell Printer Hub skal du vælge printeren under **Mine printere**.
For Dell Printer Management Tool skal du vælge den printer, der vises som standard, eller en anden printer på rullelisten i højre hjørne på skærmen Startside.
- 3 Klik på **Tilbehør**.
- 4 Bestil forbrugsdele enten via internettet eller pr. telefon.
Hvis du bestiller fra nettet:
Vælg din printertype og printernavnet, og klik derefter på **Næste**.
Hvis du bestiller pr. telefon:
Ring til det nummer, der vises i vinduets øverste venstre hjørne, eller klik på **Kontakt os**.
Sørg for at have din Dell-printers servicemærke klar, så du kan få den bedst mulige service.
Se afsnittet Printerens egenskaber i dette dokument for at finde din printers servicemærke.

Du kan bestille tonerkassetter, trommelkassetter og en resttonerboks fra Dell på nettet eller over telefon.

Bruke Dell Printer Configuration Web Tool:

- 1 Start Dell Printer Configuration Web Tool.
- 2 Klikk på **Bestill tilbehør:**.

Bruke Dell Printer Hub eller Dell Printer Management Tool:

- 1 For Windows® 7: Klikk **Start** → **Alle programmer** → **Dell skrivere** → **Dell Printer Hub** eller **Dell Print Management Tool**.
For Windows® 10: Klikk startknappen → **Dell Printer Hub** eller **Dell Print Management Tool**.
- 2 For Dell Printer Hub, velg skriveren fra **Mine skrivere**.
For Dell Printer Management Tool, velg skriveren vist som standard, eller en annen skriver fra rullegardinlisten i øvre høyre hjørne av startskjermen.
- 3 Klikk **Utstyr**.
- 4 Bestill rekvisita enten over nettet eller på telefon.
Hvis du bestiller på nettet:
Vælg skrivertype og skrivernavn, og klikk deretter **Neste**.
Hvis du bestiller over telefon:
Ring nummeret som vises i øvre venstre hjørne av vinduet eller klikk **Kontakt oss**.
Ha Service Tag til din Dell-skriver klart for å sikre at du får best mulig service.
Se Skriveregenskaper-delen i dette dokumentet for å finne skriverens Service Tag.

Du kan beställa tonerkassetter, trumkassetter och avfallsbehållare för toner online eller via telefon från Dell.

Använda Dell Printer Configuration Web Tool:

- 1 Starta Dell Printer Configuration Web Tool.
- 2 Klicka på **Beställ material via:**

Använda Dell Printer Hub eller Dell Printer Management Tool:

- 1 För Windows[®] 7: Klicka på **Start** → **Alla program** → **Dell skrivare** → **Dell Printer Hub** eller **Dell Print Management Tool**.
För Windows[®] 10: Klicka på Startknappen → **Dell Printer Hub** eller **Dell Print Management Tool**.
- 2 För Dell Printer Hub, välj skrivaren under **Mina skrivare**.
För Dell Printer Management Tool väljer du den skrivare som visas som standard eller en annan skrivare i listrutan längst upp till höger på hemskrärmen.
- 3 Klicka på **Förbrukningsartiklar**.
- 4 Beställ förbrukningsvaror antingen via Internet eller telefon.
Om du beställer från Internet:
Välj din skrivartyp och skrivarnamn och klicka sedan på **Nästa**.
Om du beställer via telefon:
Ring det nummer som visas längst upp till vänster i fönstret eller klicka på **Kontakta oss**.
För att erhålla den bästa servicen bör du ha din Dell-skrivares servicetagg redo.
Se avsnittet med Skrivarfunktioner i detta dokument för att hitta skrivarens servicetagg.

Finding Information

Informatie zoeken | Søgning efter oplysninger

Finne informasjon | Hitta information

For additional information about printer components, printer setup, consumable replacement, available software, and troubleshooting, see the *User's Guide*.

Voor extra informatie over printeronderdelen, de printerconfiguratie, het vervangen van verbruiksartikelen, beschikbare software en het oplossen van problemen raadpleegt u de *Gebruikershandleiding*.

Du kan finde yderligere oplysninger om printerkomponenter, forbrugsstoffer, tilgængelig software og fejlfinding i *Brugervejledning*.

For mer informasjon om skriverens komponenter, skriveroppsett, utskifting av rekvisita som er tilgjengelige på nettet og feilsøking, se *Brukerveiledning*.

Se *Användarguide* för mer information om skrivarens komponenter, inställning, byte av förbrukningsmaterial, tillgänglig programvara och felsökning.

Product support and manuals

Productondersteuning en handleidingen
Produktsupport og vejledninger
Produktstøtte og håndbøger
Produktsupport och handböcker

dell.com/support
dell.com/support/manuals
dell.com/printer

Contact Dell

Contact opnemen met Dell | Kontakt Dell
Kontakt Dell | Kontakta Dell

dell.com/contactdell

Regulatory and safety

Juridische en veiligheidsinformatie
Lovgivning og sikkerhed
Lovbestemmelser og sikkerhet
Regler och säkerhet

dell.com/regulatory_compliance

Regulatory model and type

Standaardmodel en -type
Regulatorisk model og type
Forskriftsmessig modell og type
Regleringsmodell och typ

H625cdw
H825cdw
S2825cdn

Printer model

Printermodel | Printermodell
Skrivermodell | Skrivarmodell

H625cdw
H825cdw
S2825cdn

Copyright © 2015 Dell Inc. All rights reserved. This product is protected by U.S. and international copyright and intellectual property laws. Dell™ and the Dell logo are trademarks of Dell Inc. in the United States and/or other jurisdictions. All other marks and names mentioned herein may be trademarks of their respective companies.



604E 82660/0KW4YM A00
KD3003X05-1

Printed in Vietnam

2015-10